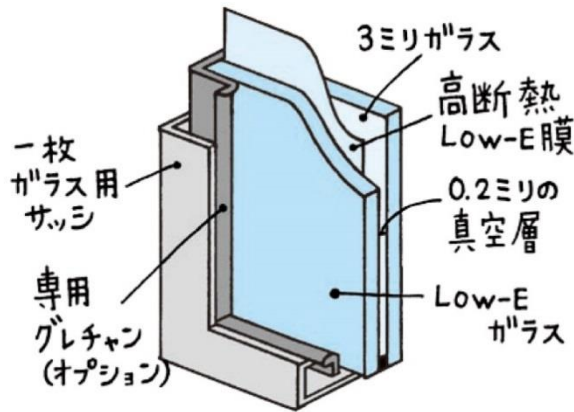


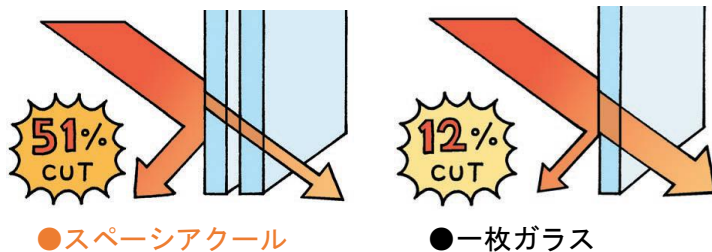
♡スペーシアクルのひみつ♡

なぜ『スペーシアクル』は暑さをカットしてくれるのか・・・
それはガラスの構造に秘密があります！



1枚に見える『スペーシアクル』ですが、実は2重構造になっていて、そのガラスとガラスの間は真空になっています。魔法瓶と同じようなイメージを持って頂くと、分かり易いと思います。さらに「遮熱高断熱 LOW-E 膜」という特殊な金属膜を挟み込むことによって、外から入ってくる熱さをカットしてくれているというわけなんです☆

遮熱カット率はなんと 51%！1枚ガラスの約4倍の数値です！しかも、紫外線の約60%をカットしてくれるので、UV カット機能も期待できます☆さらに、紫外線による家具やカーテンの色褪せ、変色も抑えてくれる頼もしいガラスなんです♪冷房で冷えたお部屋から涼しさが逃げていくのも防いでくれますよ☆逆に冬は外の寒さを伝えにくく、暖房の暖かさをしっかりガードしてくれるので節電効果もバッチリです♪



●スペーシアクル

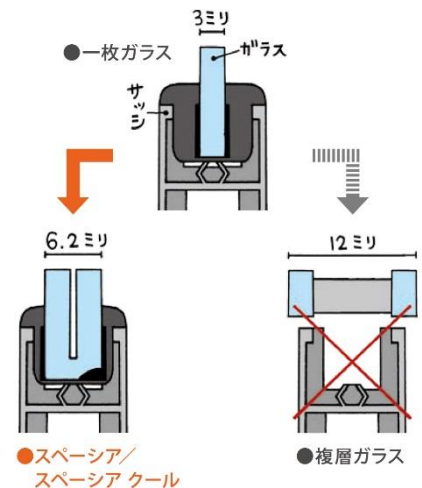
●一枚ガラス

2重構造というと、分厚いガラスを想像しますが、『スペーシアクル』はその厚み、なんと6.2mm！一般的なペアガラスの半分以下の厚みなんです！

そのため、今お使いのサッシのまま、ガラス部分のみをこの『スペーシアクル』に交換することが出来ますよ☆

お家の開口部の大部分を占める「窓ガラス」の性能により、快適性は大きく異なります。この暑さをどう乗り切ろう。。。と悩まれている方はぜひ！

窓リフォームでより快適に過ごしてみませんか(*^_^*)



●スペーシア/
スペーシアクル

●複層ガラス